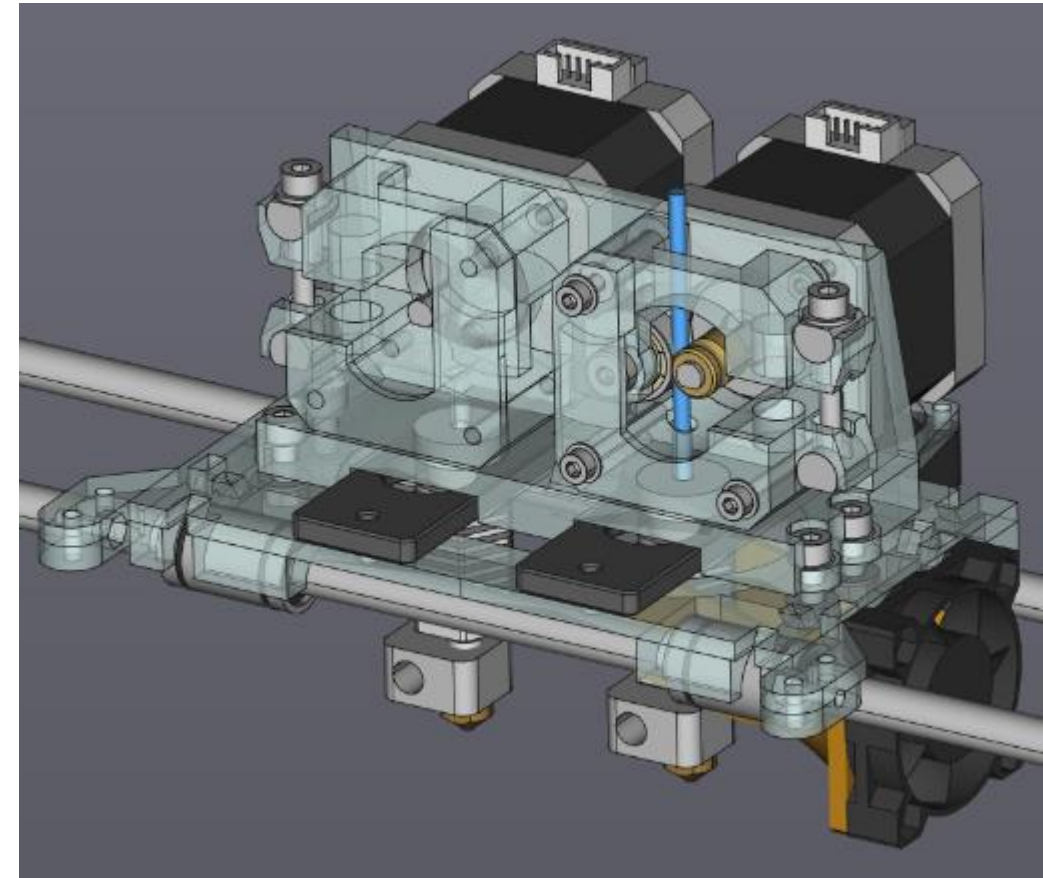


¡El favorito de
nuestros Clientes!

FreeCAD

- Es un software de código abierto (GRATUITO) de modelado paramétrico 3D.
- Se adapta a las necesidades de una amplia gama de usuarios profesionales y personales, como diseñadores de productos, ingenieros, arquitectos, educadores y aficionados.
- Como plataforma de diseño, es ideal para pequeñas y grandes empresas. Permite crear o manipular modelos en 2D y 3D con la potencia de un software de paga.
- Al ser gratuito permite ampliar la cantidad de usuarios que puede modelar o editar diseños en su computadora sin necesidad de invertir en licencias costosas (Solid Works, Catia, Key Creator, etc...).
- Es compatible con múltiples plataformas, entidades geométricas, procesos booleanos y formatos de archivo, incluidos STEP, DXF, STL, OBJ, DAE e IGES.
- Su conjunto de características es compatible con Catia, Solid Works y Solid Edge.
- FreeCAD es compatible con Mac, Windows y Linux. Además, puede correr casi en cualquier computadora. 4GB de RAM en el equipo son suficientes para operar el programa.
- Multi-idioma. FreeCAD puede instalarse en Inglés, Español, Francés, Italiano, Alemán, y muchos idiomas más.

Más Información de nuestros cursos (clic en la imagen):



Más Información sobre FreeCAD (clic en el logo):

¿Dudas?

www.excelsigma.com

Tel. 442 688 6831

Cel. 442 236 4321